

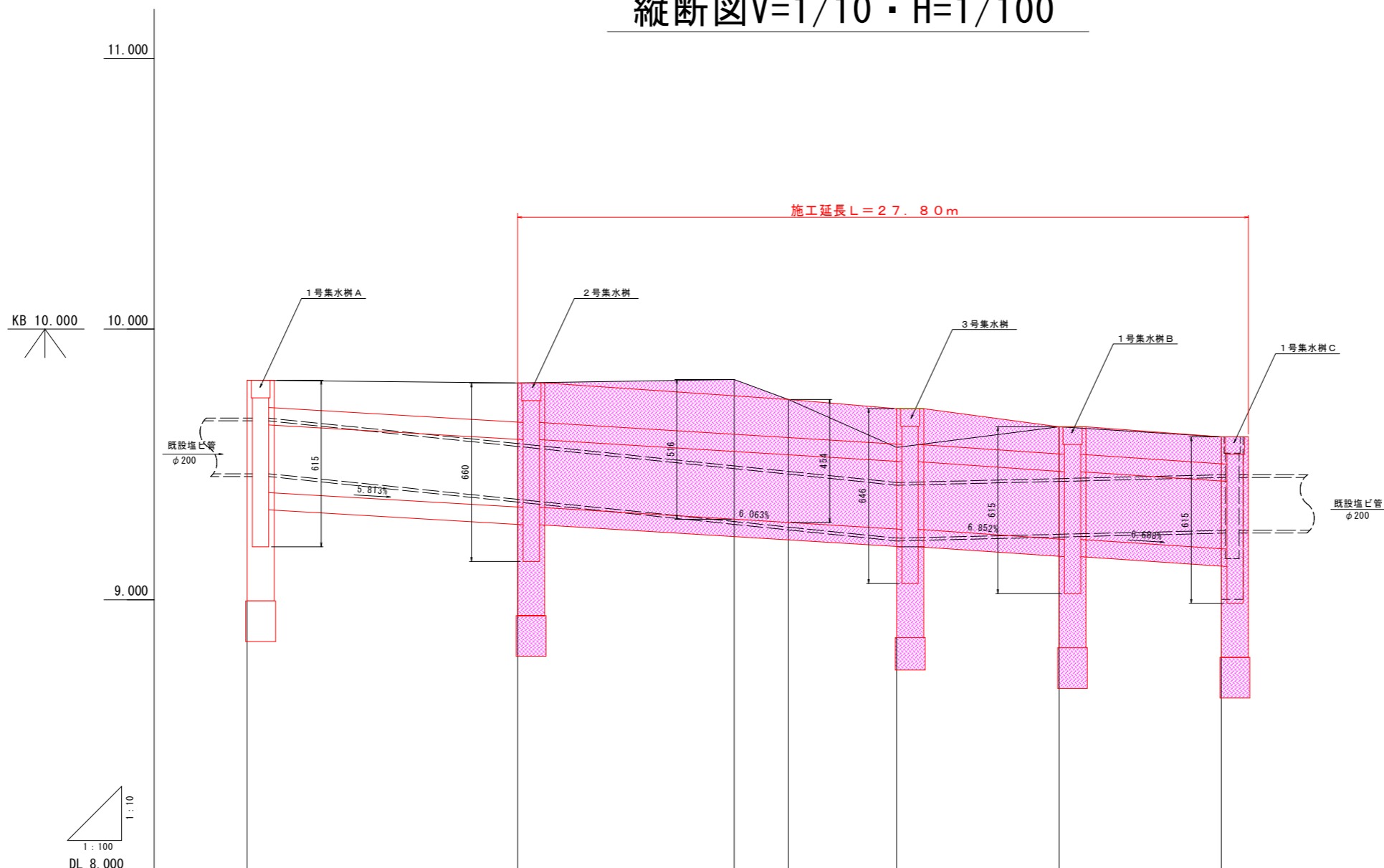
位置図



実施設計図面

工事名	阿波リサイクルセンター排水整備工事		
路線名等	阿波リサイクルセンター		
工事箇所	阿波市阿波町東条		
図面名	位置図		
縮尺	図示	図面番号	1 / 6
会社名			
事業者名	阿波市環境衛生課		

縦断図V=1/10・H=1/100

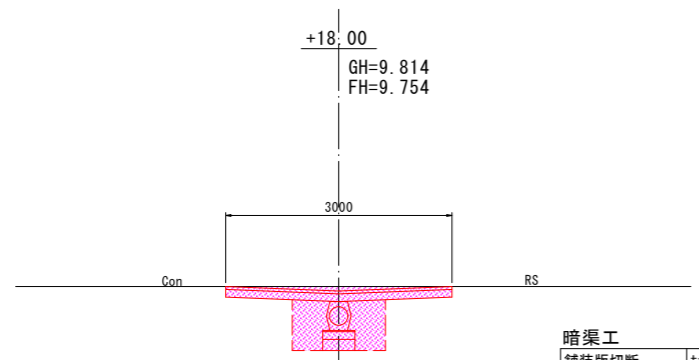


勾配						
切土	0.000	0.000	0.060	0.000	0.000	0.000
盛土					0.143	
計画天端高	9.811	9.801	9.754	9.740	9.706	9.639
計画敷高	9.369	9.941	9.302	9.929	9.267	9.224
地盤高	9.811	9.801	9.814	9.740	9.563	9.639
追加距離	0.00	10.00	18.00	20.00	24.00	30.00
距離	0.00	10.00	8.00	2.00	4.00	6.00
測点	NO.0	+10.00	+18.00	NO.1	+4.00	+10.00
						+16.80

実施設計図面

工事名	阿波リサイクルセンター排水整備工事		
路線名等	阿波リサイクルセンター		
工事箇所	阿波市阿波町東条		
図面名	縦断図		
縮尺	図示	図面番号	2 / 6
会社名			
事業者名	阿波市環境衛生課		

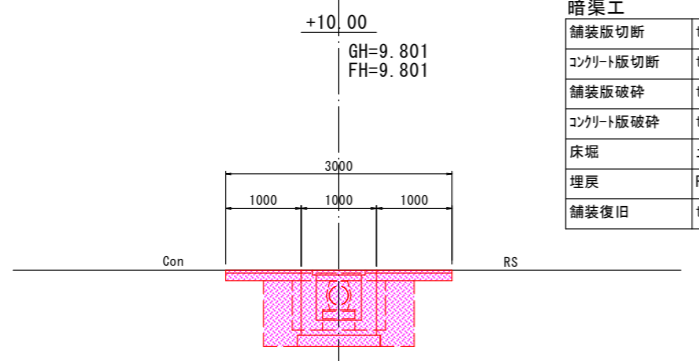
横断図S=1/50



暗渠工 1.0m当たり

舗装版切断	t=4cm	1.00	m
コンクリート版切断	t=10cm	1.00	"
舗装版破砕	t=4cm	1.50	m ²
コンクリート版破砕	t=10cm	1.50	"
床堀	土砂	1.11	m ³
埋戻	RC-40	0.59	"
舗装復旧	t=4cm	3.00	m ²

DL7.000



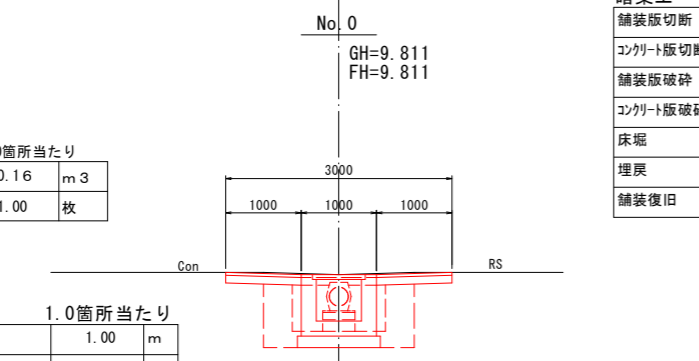
暗渠工 1.0m当たり

舗装版切断	t=4cm	1.00	m
コンクリート版切断	t=10cm	1.00	"
舗装版破砕	t=4cm	1.50	m ²
コンクリート版破砕	t=10cm	1.50	"
床堀	土砂	0.95	m ³
埋戻	RC-40	0.58	"
舗装復旧	t=4cm	3.00	m ²

DL7.000

2号集水樹 1.0箇所当たり

舗装版切断	t=4cm	1.00	m
コンクリート版切断	t=10cm	1.00	"
舗装版破砕	t=4cm	1.50	m ²
コンクリート版破砕	t=10cm	1.50	"
床堀	土砂	1.89	m ³
埋戻	RC-40	0.86	"
舗装復旧	t=4cm	2.00	m ²



暗渠工 1.0m当たり

舗装版切断	t=4cm	1.00	m
コンクリート版切断	t=10cm	1.00	"
舗装版破砕	t=4cm	1.50	m ²
コンクリート版破砕	t=10cm	1.50	"
床堀	土砂	0.87	m ³
埋戻	RC-40	0.54	"
舗装復旧	t=4cm	3.00	m ²

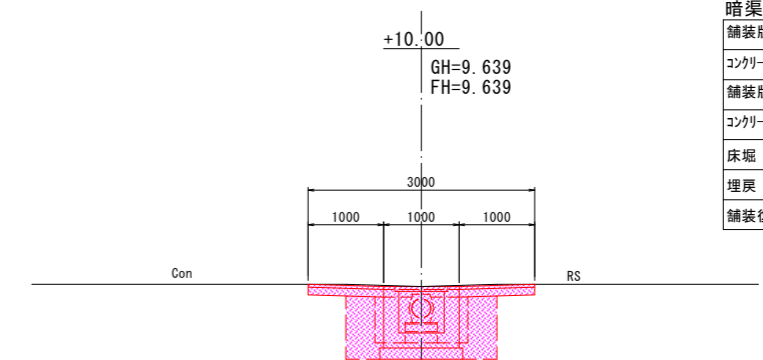
DL7.000

No. 0+2.00付近 既設樹撤去 1.0箇所当たり

コンクリート取壊し	無筋	0.16	m ³
樹蓋撤去	t=10cm	1.00	枚

1号集水樹A 1.0箇所当たり

舗装版切断	t=4cm	1.00	m
コンクリート版切断	t=10cm	1.00	"
舗装版破砕	t=4cm	1.50	m ²
コンクリート版破砕	t=10cm	1.50	"
床堀	土砂	1.76	m ³
埋戻	RC-40	0.82	"
舗装復旧	t=4cm	2.00	m ²



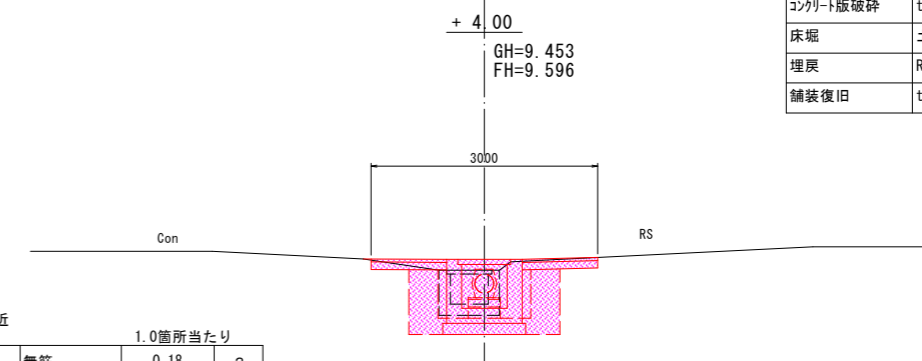
1号集水樹B 1.0箇所当たり

舗装版切断	t=4cm	1.00	m
コンクリート版切断	t=10cm	1.00	"
舗装版破砕	t=4cm	1.50	m ²
コンクリート版破砕	t=10cm	1.50	"
床堀	土砂	1.86	m ³
埋戻	RC-40	0.82	"
舗装復旧	t=4cm	2.00	m ²

DL7.000

暗渠工 1.0m当たり

舗装版切断	t=4cm	1.00	m
コンクリート版切断	t=10cm	1.00	"
舗装版破砕	t=4cm	1.50	m ²
コンクリート版破砕	t=10cm	1.50	"
床堀	土砂	0.96	m ³
埋戻	RC-40	0.54	"
舗装復旧	t=4cm	3.00	m ²



No. 1+4.00付近 既設樹撤去 1.0箇所当たり

コンクリート取壊し	無筋	0.18	m ³
樹蓋撤去	t=10cm	1.00	枚

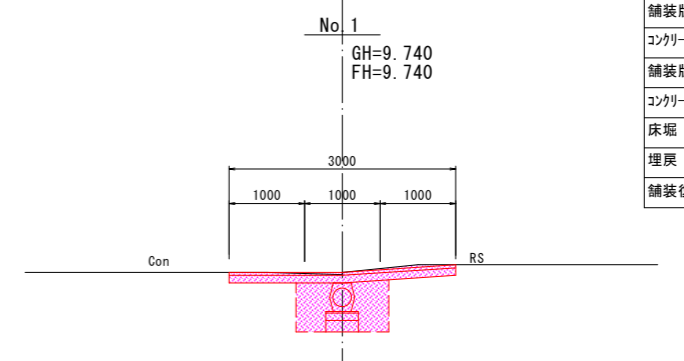
3号集水樹 1.0箇所当たり

舗装版切断	t=4cm	1.00	m
コンクリート版切断	t=10cm	1.00	"
舗装版破砕	t=4cm	1.50	m ²
コンクリート版破砕	t=10cm	1.50	"
床堀	土砂	1.94	m ³
埋戻	RC-40	0.86	"
舗装復旧	t=4cm	2.00	m ²

DL7.000

暗渠工 1.0m当たり

舗装版切断	t=4cm	1.00	m
コンクリート版切断	t=10cm	1.00	"
舗装版破砕	t=4cm	1.50	m ²
コンクリート版破砕	t=10cm	1.50	"
床堀	土砂	0.88	m ³
埋戻	RC-40	0.55	"
舗装復旧	t=4cm	3.00	m ²



暗渠工 1.0m当たり

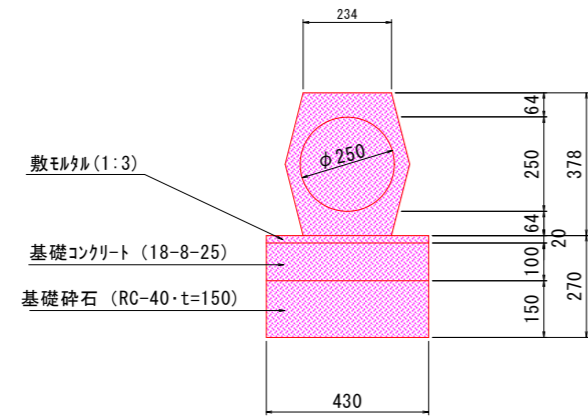
舗装版切断	t=4cm	1.00	m
コンクリート版切断	t=10cm	1.00	"
舗装版破砕	t=4cm	1.50	m ²
コンクリート版破砕	t=10cm	1.50	"
床堀	土砂	1.00	m ³
埋戻	RC-40	0.57	"
舗装復旧	t=4cm	3.00	m ²

DL7.000

実施設計図面

工事名	阿波リサイクルセンター排水整備工事		
路線名等	阿波リサイクルセンター		
工事箇所	阿波市阿波町東条		
図面名	横断図		
縮尺	図示	図面番号	3 / 6
会社名			
事業者名	阿波市環境衛生課		

φ 250重圧管詳細図S=1/10



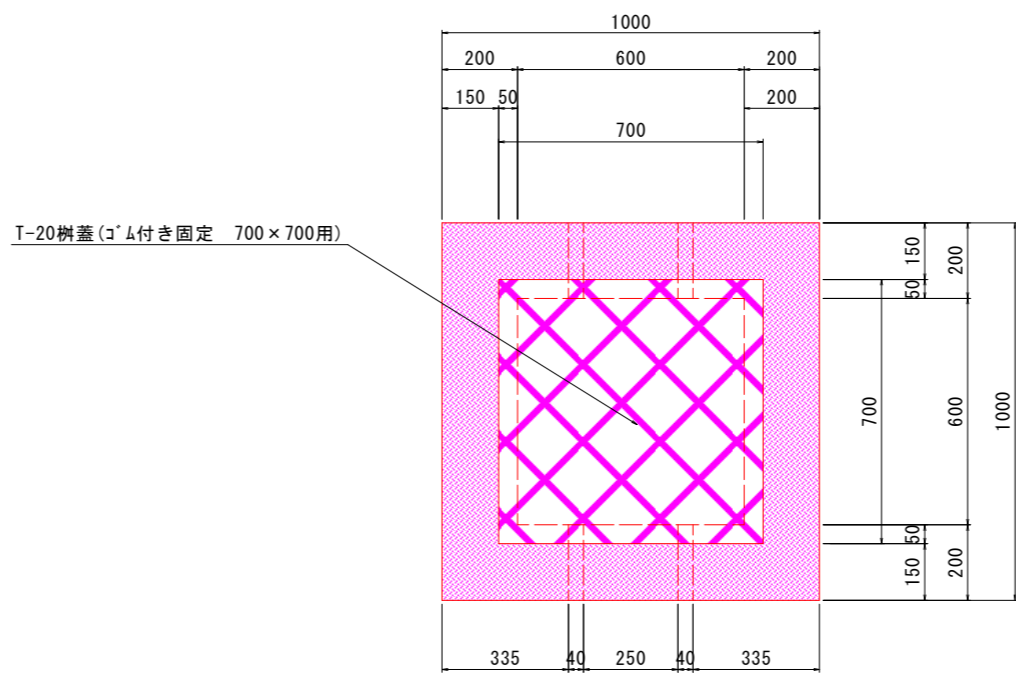
管渠工 10m当り

重圧管 (D250)	5.00	本
敷モルタル	0.086	m ³
均しコンクリート	0.43	m ³
均し型枠	2.00	m ²
基礎碎石	4.30	m ²

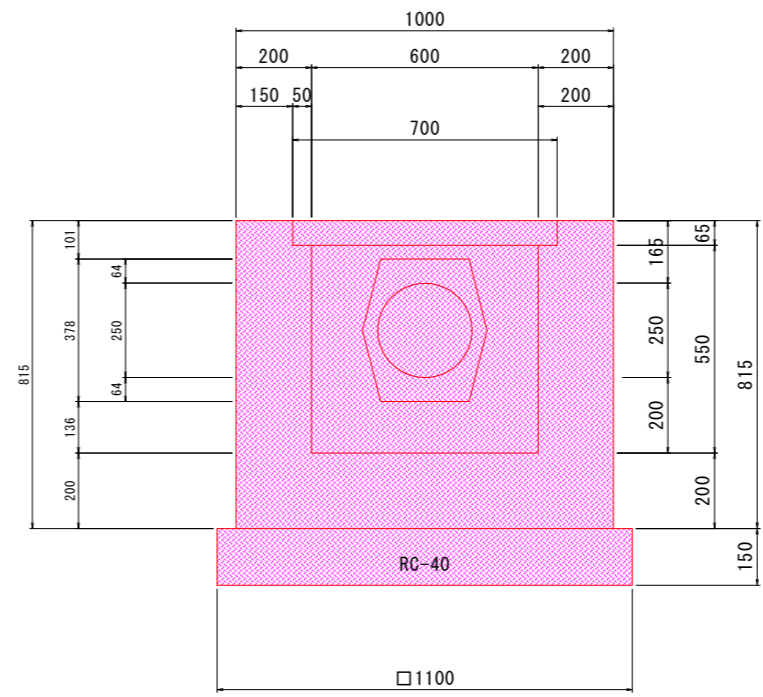
横断図S=1/50

1号集水柵詳細図S=1/10

A B C

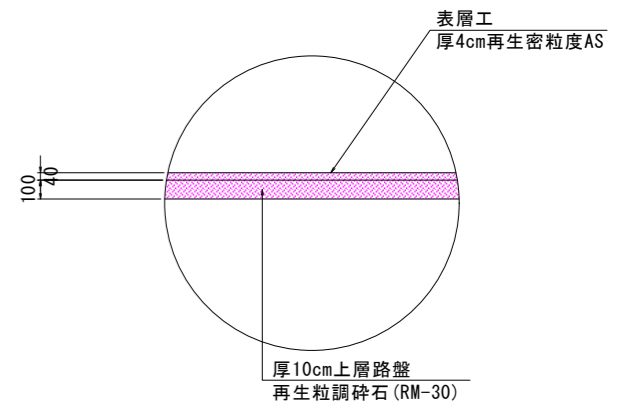


T-20柵蓋(コ)付固定 700×700用



1号集水柵 (A, B, C) 1.0箇所当たり

コンクリート	18-8-25	0.585	m ³
同上型枠	小型構造物	5.06	m ²
基礎碎石	RC-40・t=150	1.21	"
柵蓋	T-20付固定(700×700用)	1.00	組

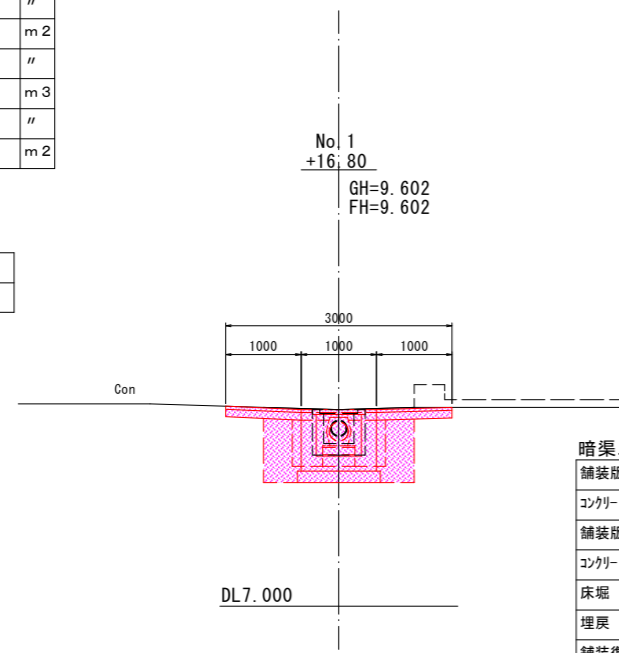


1号集水柵C 1.0箇所当たり

舗装版切断	t=4cm	0.00	m
コンクリート版切断	t=10cm	2.00	"
舗装版破砕	t=4cm	0.00	m ²
コンクリート版破砕	t=10cm	2.00	"
床堀	土砂	1.86	m ³
埋戻	RC-40	0.82	"
舗装復旧	t=4cm	2.00	m ²

No. 1+16.80付近 既設柵撤去 1.0箇所当たり

コンクリート取壊し	無筋	0.16	m ³
柵蓋撤去	t=10cm	1.00	枚



暗渠工 1.0m当たり

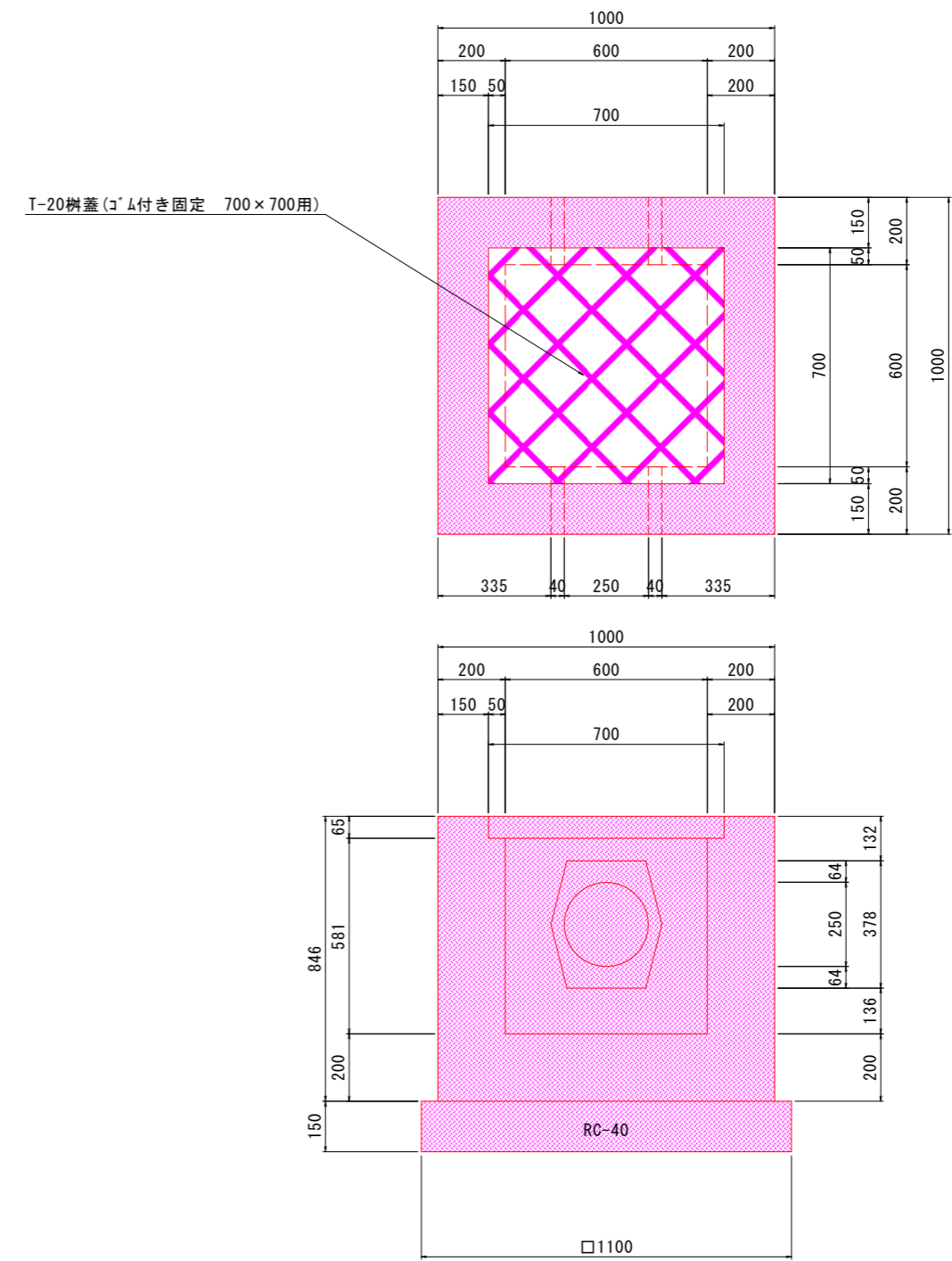
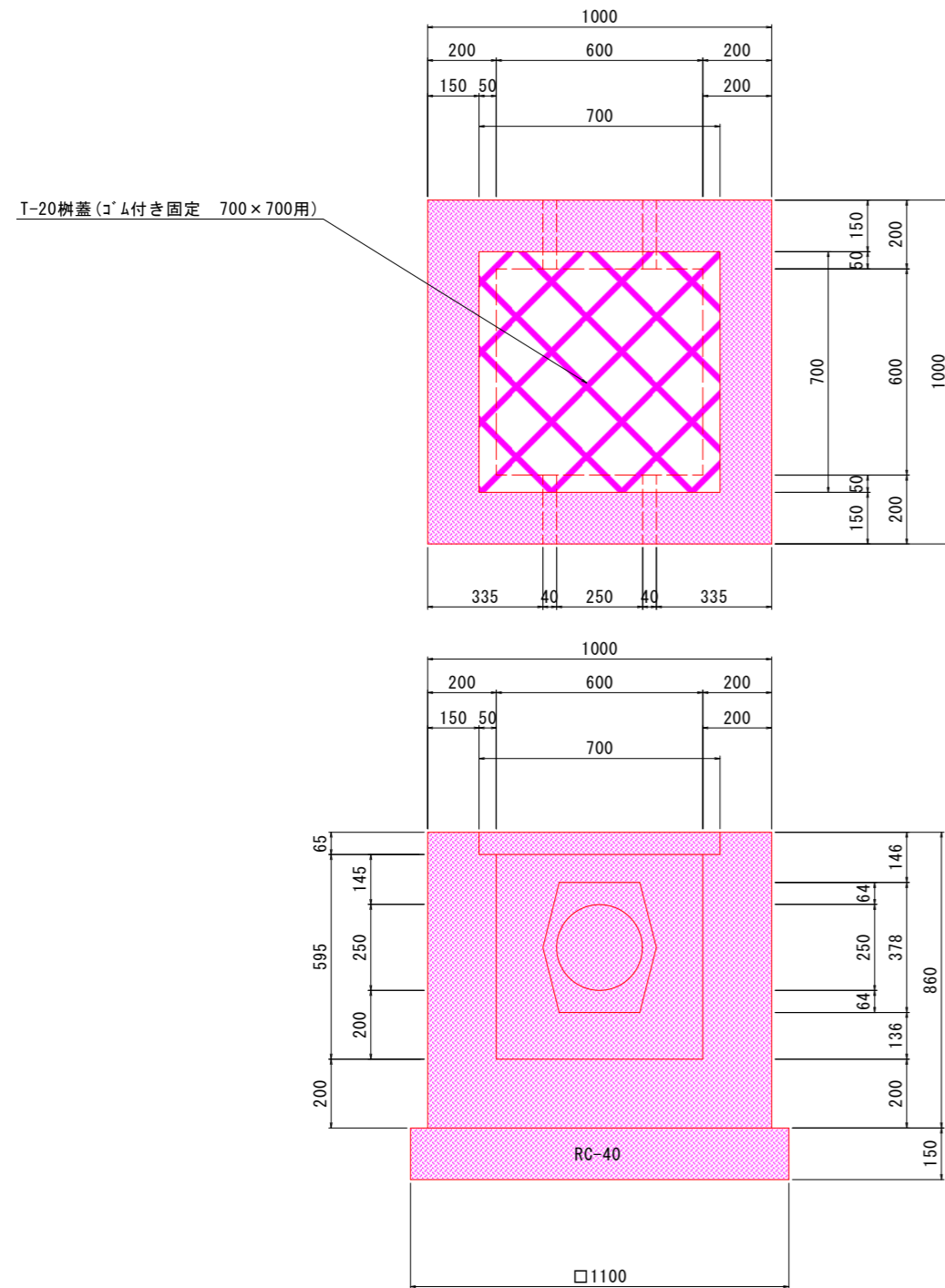
舗装版切断	t=4cm	1.00	m
コンクリート版切断	t=10cm	1.00	"
舗装版破砕	t=4cm	0.00	m ²
コンクリート版破砕	t=10cm	3.00	"
床堀	土砂	0.76	m ³
埋戻	RC-40	0.54	"
舗装復旧	t=4cm	3.00	m ²

実施設計図面

工事名	阿波リサイクルセンター排水整備工事		
路線名等	阿波リサイクルセンター		
工事箇所	阿波市阿波町東条		
図面名	横断図		
縮尺	図示	図面番号	4 / 6
会社名			
事業者名	阿波市環境衛生課		

2号集水桝詳細図S=1/10

3号集水桝詳細図S=1/10



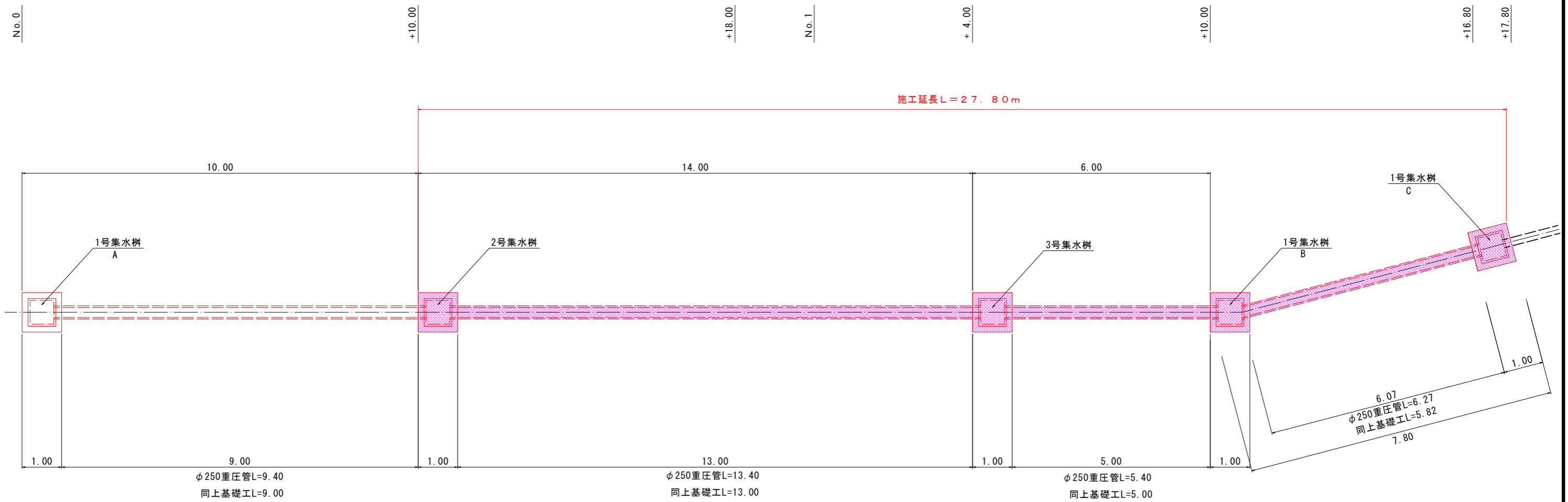
2号集水桝		1.0箇所当たり	
コンクリート	18-8-25	0.614	m ³
同上型枠	小型構造物	5.35	m ²
基礎碎石	RC-40・t=150	1.21	〃
樹蓋	T-20ｺﾞﾙﾌ付き固定(700×700用)	1.00	組

3号集水桝		1.0箇所当たり	
コンクリート	18-8-25	0.605	m ³
同上型枠	小型構造物	5.26	m ²
基礎碎石	RC-40・t=150	1.21	〃
樹蓋	T-20ｺﾞﾙﾌ付き固定(700×700用)	1.00	組

実施設計図面

工事名	阿波リサイクルセンター排水整備工事		
路線名等	阿波リサイクルセンター		
工事箇所	阿波市阿波町東条		
図面名	構造図		
縮尺	図示	図面番号	5 / 6
会社名			
事業者名	阿波市環境衛生課		

配置図S=1/50



1号集水樹	2.0	箇所
2号集水樹	1.0	"
3号集水樹	1.0	"
$\phi 250$ 重圧管	25.1	m
基礎工	23.8	"

実施設計図面

工事名	阿波リサイクルセンター排水整備工事		
路線名等	阿波リサイクルセンター		
工事箇所	阿波市阿波町東条		
図面名	配置図		
縮尺	図示	図面番号	6 / 6
会社名			
事業者名	阿波市環境衛生課		