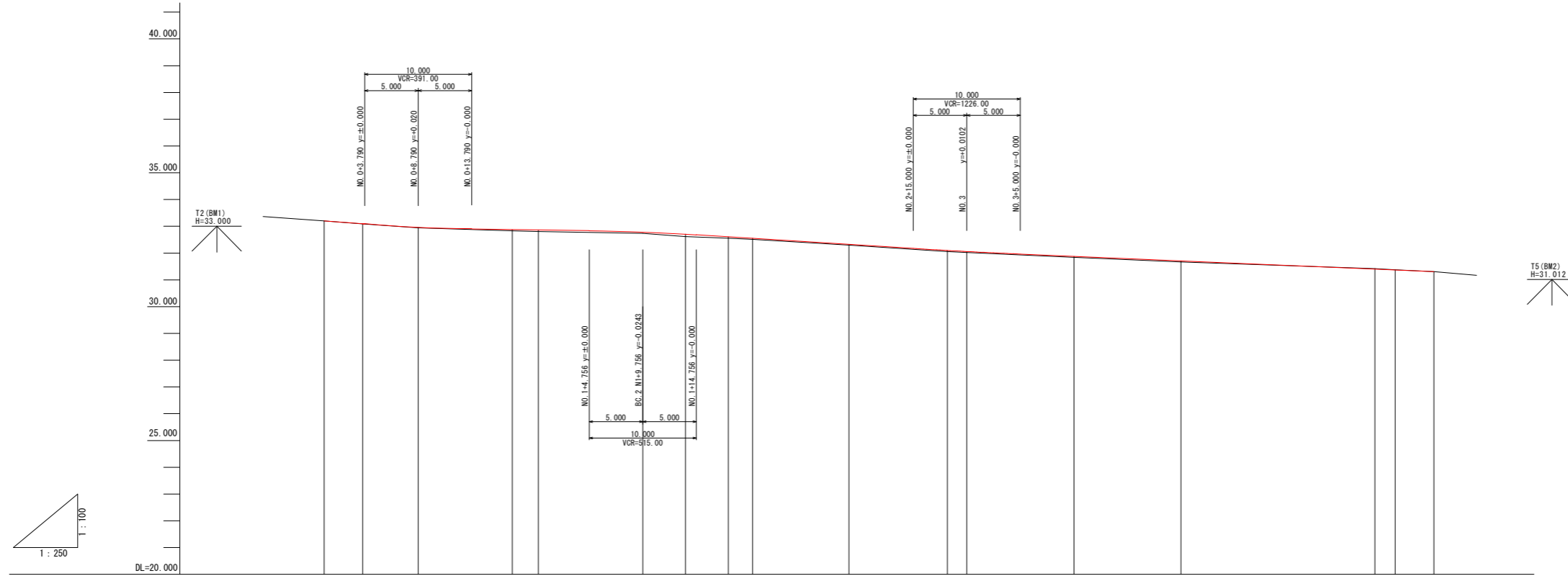


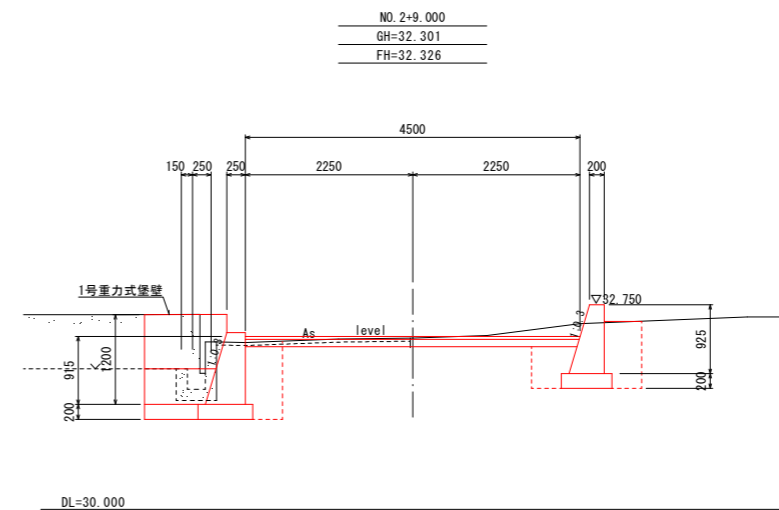
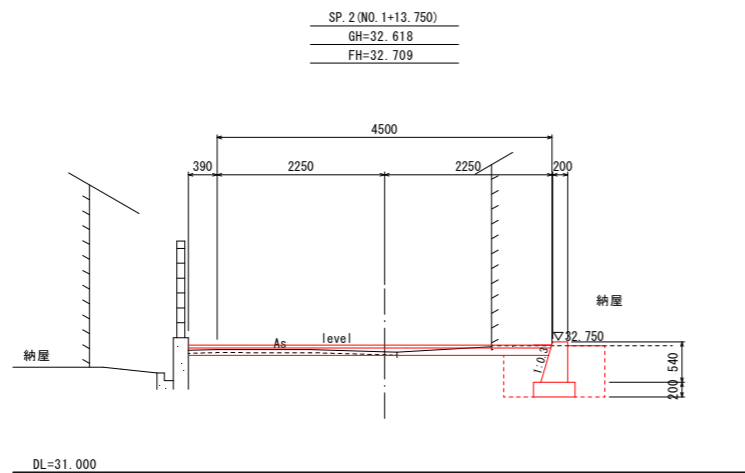
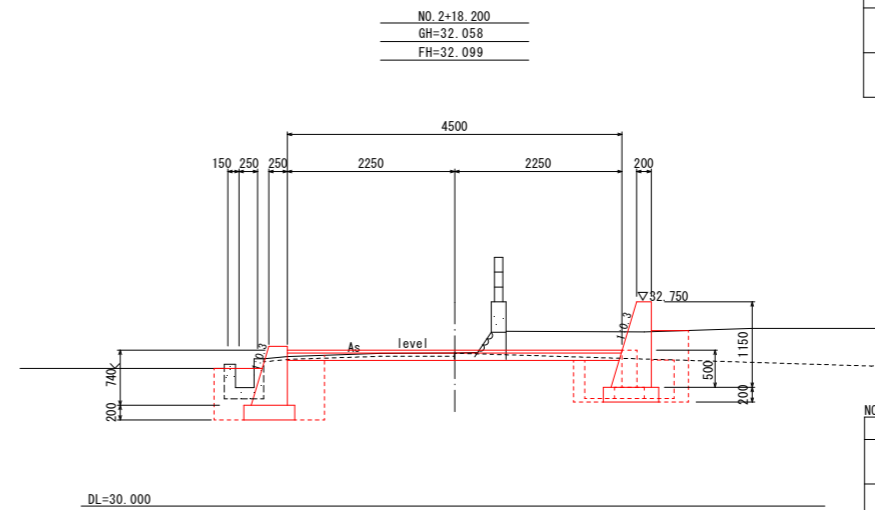
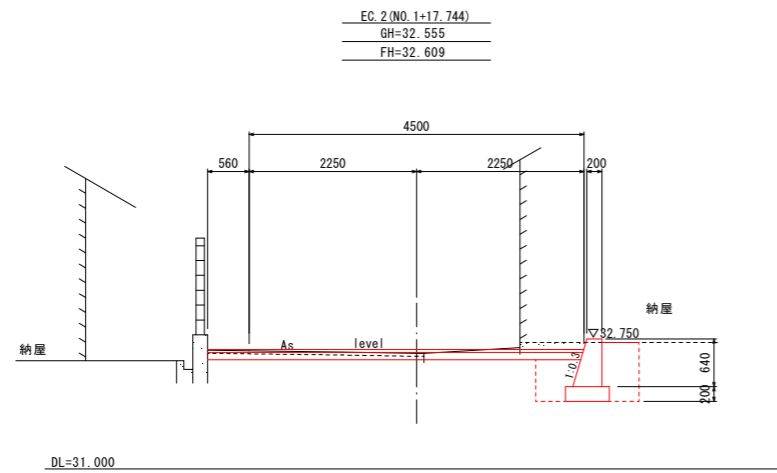
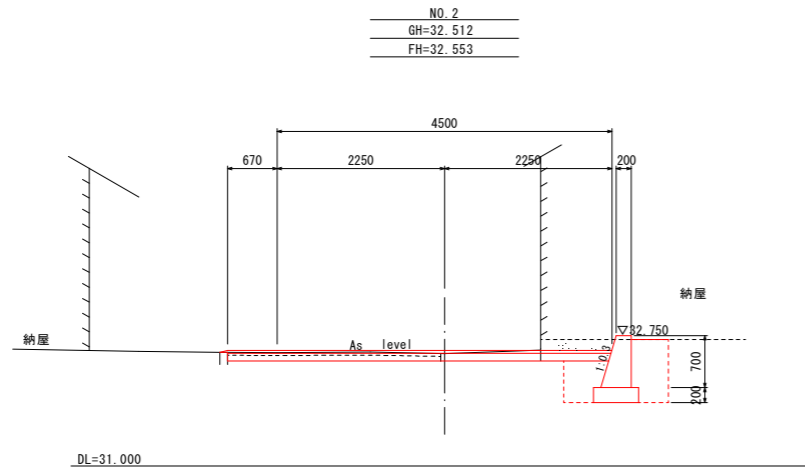
縦断図

V=1/100
H=1/250



勾配																	
盛土	0.000	0.001	0.015	0.049	0.061	0.052	0.091	0.054	0.041	0.025	0.041	0.038	0.038	0.041			
切土														0.018	0.009	0.001	
計画高	33.205	33.092	32.962	32.880	32.866	32.786	32.709	32.609	32.553	32.326	32.098	32.060	31.880	31.711	31.403	31.310	
地盤高	33.205	33.091	32.947	32.831	32.805	32.734	32.618	32.555	32.512	32.301	32.058	32.022	31.842	31.670	31.421	31.311	
追加距離	0.000	3.600	8.790	17.579	20.000	29.756	33.750	37.744	40.000	49.000	58.200	60.000	70.000	80.000	88.100	100.000	
点間距離	0.000	3.600	5.190	8.789	2.421	9.756	3.994	3.994	2.256	9.000	9.200	1.800	10.000	10.000	8.100	1.900	
測点	NO. 0 (BC. 1)	+3.600	SP. 1 (0+8.790)	EG. 1 (0+17.579)	NO. 1	BC. 2 (+9.756)	SP. 2 (+13.750)	EG. 2 (+17.744)	NO. 2	+9.000	+18.200	NO. 3	+10.000	NO. 4	+18.100	NO. 5	EP NO. 5-3.600
曲線	IP. 1 IA=16-22-03 R=61.537 TL=8.850 SL=0.633 CL=17.579 IP. 2 IA=7-47-31 R=58.737 TL=4.000 SL=0.136 CL=7.988																

図面番号	第 2 号	図面総数	5 葉
図名	縦断図		縮尺 V=1/100 H=1/250
名称	令和8年度 市単独事業 市道興崎田測線改良工事		
施工箇所	阿波市市場町香美		
工事種別	改良工事		
所属年度	令和 8 年度	工事番号	
市長	設計	製図	阿波市建設課



NO. 3

工種	種別	細別	左側	右側
土工	掘削	土砂	---	---
	盛土	土砂	---	---
作業	床堀	土砂	0.9	---
	(内)埋戻D	土砂	0.4	---
土工	(外)埋戻D	土砂	0.4	---
	コンクリート取壊し	無筋構造物	0.17	---
撤去工	舗装版取壊し	アスファルト	0.5	---
舗装工	舗装	アスファルト	---	(待避所)

NO. 2+18.200

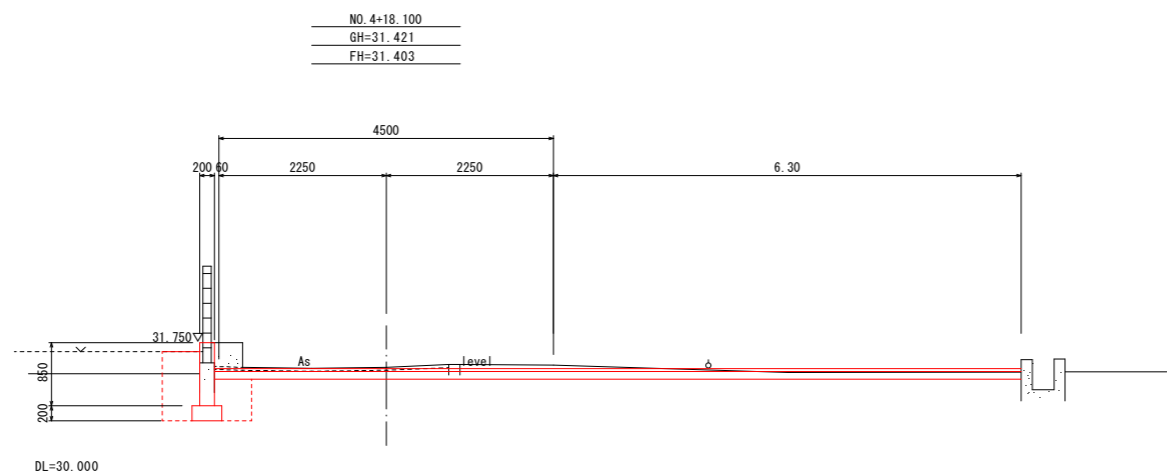
工種	種別	細別	左側	右側
土工	掘削	土砂	---	---
	盛土	土砂	---	---
作業	床堀	土砂	0.9	---
	(内)埋戻D	土砂	0.4	---
土工	(外)埋戻D	土砂	0.4	---
	コンクリート取壊し	無筋構造物	0.18	---
撤去工	舗装版取壊し	アスファルト	0.5	---
舗装工	舗装	アスファルト	---	---

NO. 2+9.000

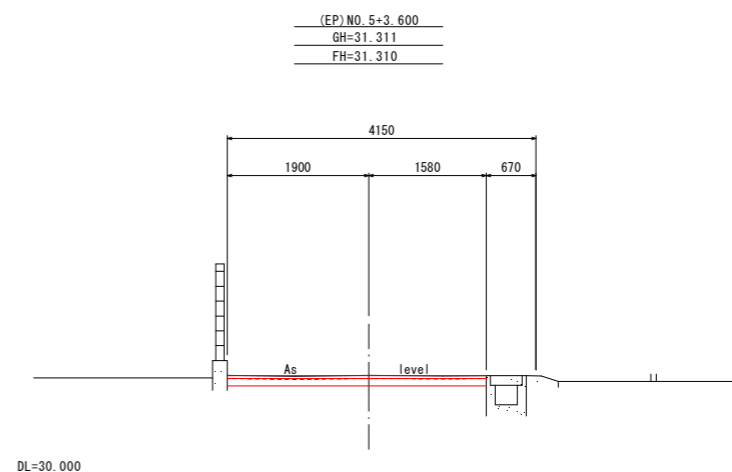
工種	種別	細別	左側	右側
土工	掘削	土砂	---	---
	盛土	土砂	---	---
作業	床堀	土砂	1.3	---
	(内)埋戻D	土砂	0.5	---
土工	(外)埋戻D	土砂	0.6	---
	コンクリート取壊し	無筋構造物	0.22	---
撤去工	舗装版取壊し	アスファルト	0.5	---
舗装工	舗装	アスファルト	---	---

SP. 2 (NO. 1+13.750) ~ NO. 3

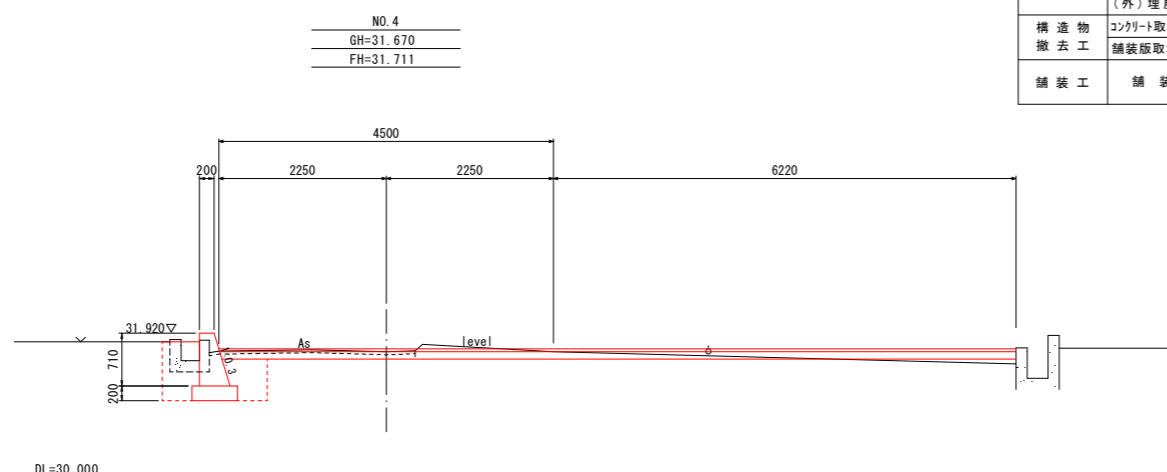
図面番号	第 3 号	図面総数	5 葉	
図名	横断図(2)		縮尺	1/50
名称	令和8年度市単独事業 市道興崎田測線改良工事			
施工箇所	阿波市市場町香美			
工事種別	改良工事			
所属年度	令和8年度	工事番号		
市長	設計	製図	阿波市建設課	



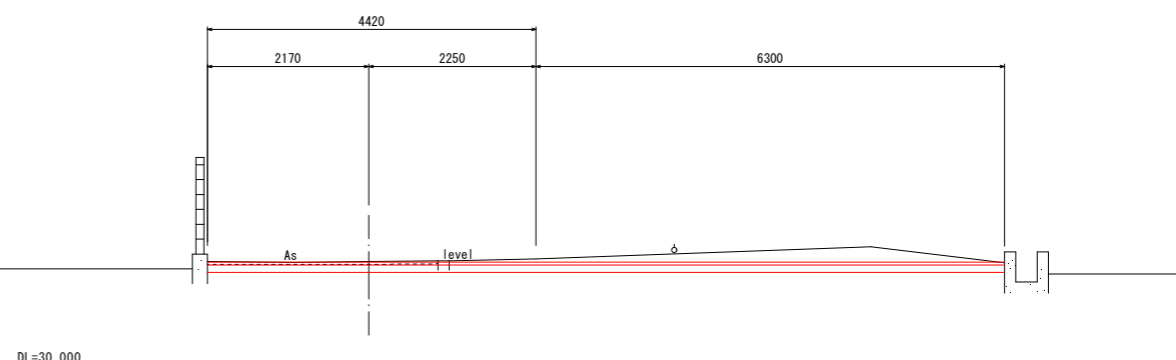
NO. 4+18.100
GH=31.421
FH=31.403



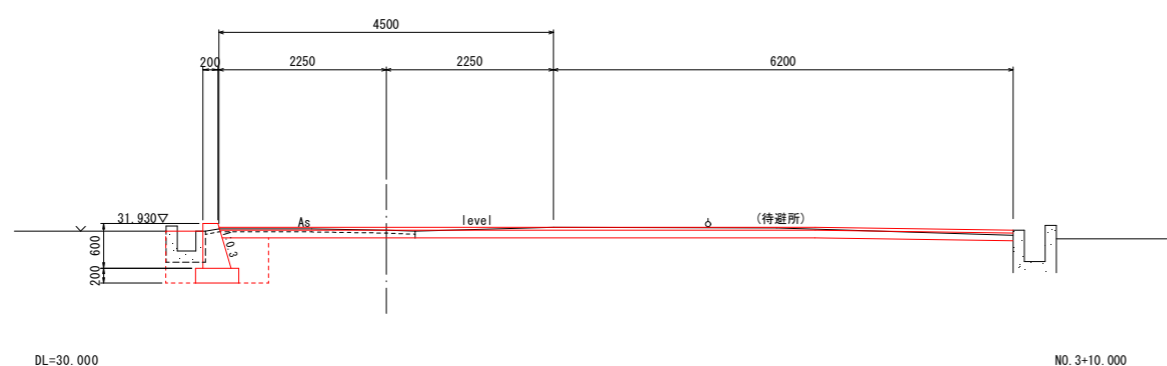
(EP) NO. 5+3.600
GH=31.311
FH=31.310



NO. 4
GH=31.670
FH=31.711



NO. 5
GH=31.380
FH=31.371



NO. 3+10.000
FH=31.880

NO. 4+18.100

工種	種別	細別	左側	右側
土工	掘削	土砂	---	---
	盛土	土砂	---	---
	床堀	土砂	0.8	---
作業	(内)埋戻D	土砂	0.3	---
	(外)埋戻D	土砂	0.4	---
構造物	コンクリート取壊し	無筋構造物	0.26	---
撤去工	舗装版取壊し	アスファルト	0.5	---
	舗装	アスファルト	---	---
舗装工	舗装	アスファルト	待避所	---

(EP) NO. 5+3.600

工種	種別	細別	左側	右側
土工	掘削	土砂	---	---
	盛土	土砂	---	---
	床堀	土砂	---	---
作業	(内)埋戻D	土砂	---	---
	(外)埋戻D	土砂	---	---
構造物	コンクリート取壊し	無筋構造物	---	---
撤去工	舗装版取壊し	アスファルト	---	---
	舗装	アスファルト	---	---
舗装工	舗装	アスファルト	待避所	---

NO. 4

工種	種別	細別	左側	右側
土工	掘削	土砂	---	---
	盛土	土砂	---	---
	床堀	土砂	0.7	---
作業	(内)埋戻D	土砂	0.3	---
	(外)埋戻D	土砂	0.4	---
構造物	コンクリート取壊し	無筋構造物	0.16	---
撤去工	舗装版取壊し	アスファルト	0.5	---
	舗装	アスファルト	---	---
舗装工	舗装	アスファルト	待避所	---

NO. 5

工種	種別	細別	左側	右側
土工	掘削	土砂	---	---
	盛土	土砂	---	---
	床堀	土砂	---	---
作業	(内)埋戻D	土砂	---	---
	(外)埋戻D	土砂	---	---
構造物	コンクリート取壊し	無筋構造物	---	---
撤去工	舗装版取壊し	アスファルト	---	---
	舗装	アスファルト	---	---
舗装工	舗装	アスファルト	待避所	---

NO. 3+10.000

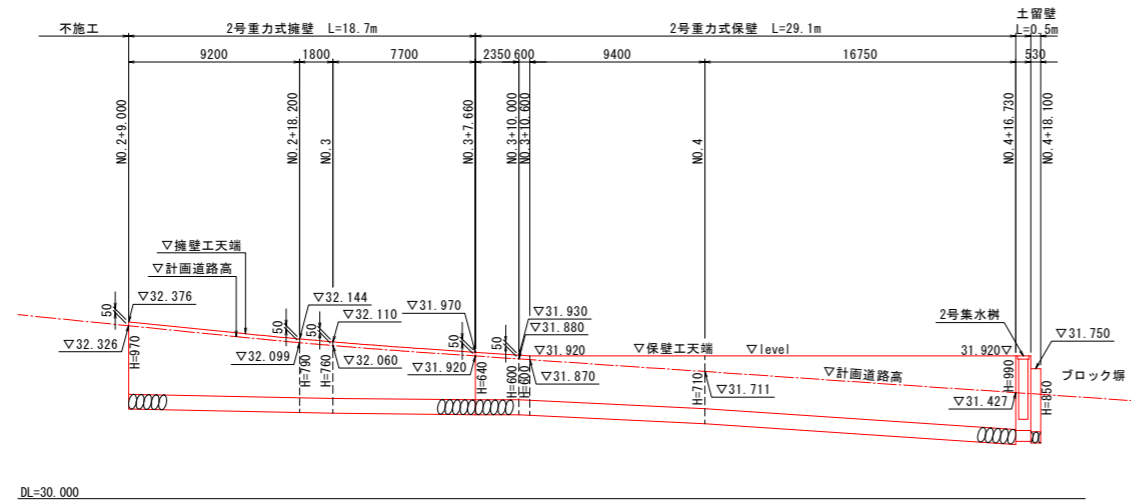
工種	種別	細別	左側	右側
土工	掘削	土砂	---	---
	盛土	土砂	---	---
	床堀	土砂	0.7	---
作業	(内)埋戻D	土砂	0.3	---
	(外)埋戻D	土砂	0.3	---
構造物	コンクリート取壊し	無筋構造物	0.17	---
撤去工	舗装版取壊し	アスファルト	0.5	---
	舗装	アスファルト	---	---
舗装工	舗装	アスファルト	待避所	---

NO. 3+10.000~NO. 5(EP)

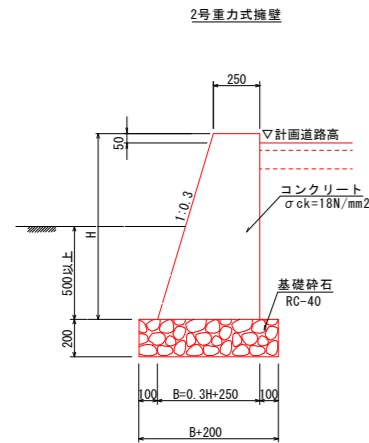
図面番号	第 4 号	図面総数	5 葉	
図名	横断面(3)		縮尺	1/50
名称	令和8年度 市単独事業 市道興崎田測線改良工事			
施工箇所	阿波市市場町香美			
工事種別	改良工事			
所属年度	令和 8 年度	工事番号		
市長	設計	製図	阿波市建設課	

構造図

擁壁工展開図(左側)
V=1/50
H=1/200

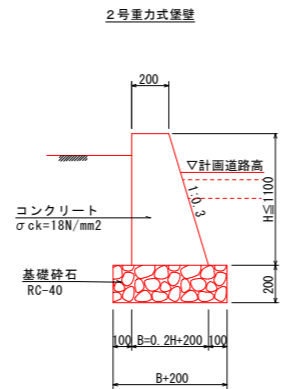


擁壁工構造図
S=1/20



種別	規格	算式	単位	数量
コンクリート	$\sigma_{ck}=18N/mm^2$	$(0.25+B) \times 1/2 \times H$	m ³	---
型枠	小型構造物	$(1.00+1.044) \times H$	m ²	---
基礎材	RC-40, t=200mm	B+0.20	m ²	---
基面整正	土砂	B+0.20	m ²	---

種別	規格	単位	数量
H	擁壁高	mm	640 760 790 970
B	底面幅	mm	442 478 487 541
コンクリート	$\sigma_{ck}=18N/mm^2$	m ³	0.221 0.277 0.291 0.384
型枠	小型構造物	m ²	1.31 1.55 1.61 1.98
基礎材	RC-40, t=200mm	m ²	0.64 0.68 0.69 0.74
基面整正	土砂	m ²	0.6 0.7 0.7 0.7



種別	規格	算式	単位	数量
コンクリート	$\sigma_{ck}=18N/mm^2$	$1/2 \times (0.20+B) \times H$	m ³	---
型枠	小型構造物	$(1.00+1.044) \times H$	m ²	---
基礎材	RC-40, t=200mm	B+0.20	m ²	---
基面整正	土砂	B+0.20	m ²	---

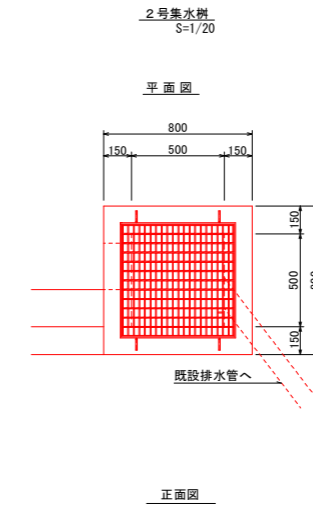
種別	規格	単位	数量
H	擁壁高	mm	600 640 710 990
B	底面幅	mm	380 392 413 497
コンクリート	$\sigma_{ck}=18N/mm^2$	m ³	0.174 0.189 0.218 0.345
型枠	小型構造物	m ²	1.23 1.31 1.45 2.02
基礎材	RC-40, t=200mm	m ²	0.58 0.59 0.61 0.70
基面整正	土砂	m ²	0.6 0.6 0.6 0.7



種別	規格	算式	単位	数量
コンクリート	$\sigma_{ck}=18N/mm^2$	$0.20 \times H \times 1.00$	m ³	---
型枠	小型構造物	$2 \times H \times 1.00$	m ²	---
基礎材	RC-40, t=150mm	---	m ²	0.40
基面整正	土砂	---	m ²	0.40

種別	規格	単位	数量
H	mm		850
コンクリート	$\sigma_{ck}=18N/mm^2$	m ³	0.170
型枠	小型構造物	m ²	1.70

排水工構造図



2号集水樹		1.0基当り	
種別	規格	算式	数量
コンクリート	$\sigma_{ck}=18N/mm^2$	$0.80 \times 0.80 \times 1.00 - 0.62 \times 0.62 \times 0.031 - 0.50 \times 0.50 \times (0.850 - 0.031) - 0.25 \times 0.35 \times 0.15$	m ³ 0.410
型枠	小型構造物	$(0.80+0.50) \times 4 \times 1.00$	m ² 5.20
基礎材	RC-40, t=150mm	0.90×0.90	m ² 0.81
基面整正	土砂	0.90×0.90	m ² 0.81
グレーチング	T-2 600×600用	---	組 1.0

図面番号	第 5 号	図面総数	5 葉
図名	擁壁工構造図(1)		縮尺 図示
名称	令和8年度市単独事業 市道興崎田測線改良工事		
施工箇所	阿波市市場町香美		
工事種別	改良工事		
所属年度	令和 8 年度	工事番号	
市長	設計	製図	阿波市建設課